

## Planetární mixéry XBE60 - 60L, s nástavcem na přídavné strojky, elektronický

POL. #: \_\_\_\_\_

MODEL #: \_\_\_\_\_

PROJEKT # \_\_\_\_\_

SIS # \_\_\_\_\_

AIA # \_\_\_\_\_



600283 (XBE60A3B)

PLANET.MIXER 60L,"H",  
ELEKTRON.OVL, 400V

### Zkrácená specifikace

#### Položka č.

Volně stojící model. Vhodný pro všechny typy hnětení, míchání a mixování. Nerezový kotlík 60 l z AISI302 (18/8). Ovládací panel s timerem. Výkonný asynchronní motor (4000W) s elektronickým plynulým ovládním rychlosti (10 rychlostí od 20 do 180 ot/min.). Motor a převodový mechanismus chráněny proti přetížení. Planetová převodová skříň. Drátěný kryt kotlíku s průhledným ochranným krytem z bispfenol-A free (BPA) kopolyesteru. Zařízení pro detekci kotlíku umožní spuštění mixéru pouze při správně usazeném kotlíku. Osvětlení kotlíku. Motorové zvedání/spouštění kotlíku.

Nástavec "H" na přídavné strojky (objednávají se zvlášť). Dodávka vč. 3 nástrojů: nerezového hnětacího háku, pádla a nerezového šlehače.

### Hlavní funkce a vlastnosti

- PROFESIONÁLNÍ mixér vhodný pro intenzivní hnětení, mixování či šlehání nejrůznějších produktů.
- Elektronické variabilní nastavení rychlosti.
- Max.kapacita 20 kg (mouka, při 60% tekutině), vhodný pro stravovací provozy s kapacitou 400-800 jídel za směnu.
- Voděodolný ovládací panel s timerem a s rychlostními tlačítky.
- Nerezový drátěný bezpečnostní kryt kotlíku s odnímatelným skluzem pro přidávání surovin a ingrediencí během hnětení či mixování zajišťuje bezpečný provoz pro obsluhu.
- Bezpečnostní zařízení automaticky zastaví mixér při zvednutí ochranného krytu kotlíku.
- Motorické zvedání a spouštění kotlíku včetně osvětlení kotlíku.
- Dodávka včetně:-Nerezového spirálového hnětacího háku, Pádla z hliníkové slitiny, nerezové drátěné šlehačí Metly z AISI302 a nerezového 60L Kotlíku.- Nástavec na přídavné strojky (objednávají se zvlášť).
- Pevný průhledný BPA-free kryt, zakrývající drátěný kryt kotlíku, omezuje únik moučného a jiného nebezpečného prachu během pekařských a cukrářských příprav.
- Zařízení pro detekci kotlíku umožní spuštění mixéru pouze při správně usazeném kotlíku včetně bezpečnostního krytu kotlíku.

### Konstrukce

- Robustní konstrukce s mechanicky svařovaným, silným kovovým rámem.
- Kotlík 60L z ušlechtilé nerez oceli AISI302.
- Výkonný asynchronní motor s vysokým počátečním točivým momentem.
- 10 rychlostí, od 20 do 180 ot/min. (planetární pohyb), podle typu používaného nástroje a struktury připravovaných surovin.
- Planetární systém chráněn proti vodě (IP55 na elektrické ovládní, IP34 na celý mixér).
- Výškově stavitelné nohy.
- Výkon: 4000W.
- Planetární systém a motor chráněny proti přetížení.
- Výškově stavitelné nohy pro dokonalou stabilitu.

### Příslušenství v ceně

- 1 z Kotlík k mixéru 60 l. PNC 650129
- 1 z Pádlo k mixéru 60 l. PNC 653083
- 1 z Extra nerezový AISI303 SPIRÁLOVÝ hnětací hák k mixéru 60 l. PNC 653084
- 1 z Šlehačí metla k mixéru 60 l. PNC 653086

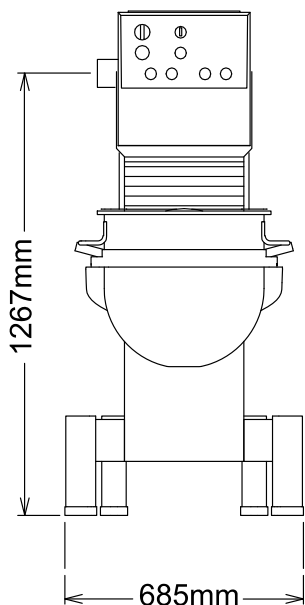
### Extra příslušenství

- Sada 40 l redukce pro 60 l a 80 l PNC 650127  mixer (kotlík a 3 nástroje - hák, pádlo a šlehačí metla).
- Kotlík k mixéru 60 l. PNC 650129

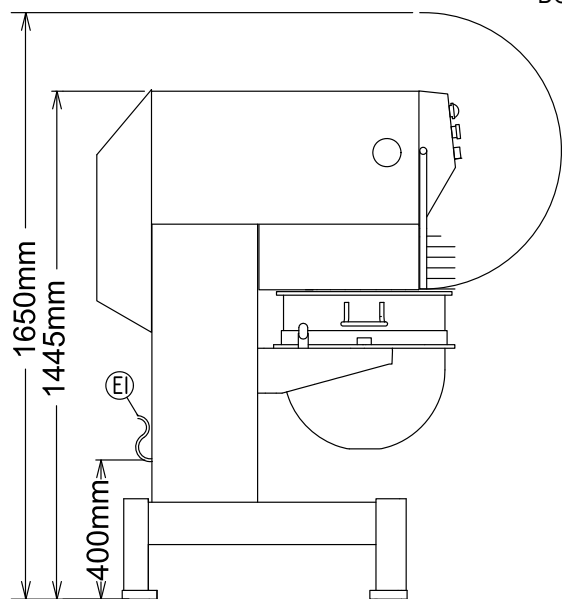
SCHVÁLENO: \_\_\_\_\_

- Pádlo k mixeru 60 l. PNC 653083
- Extra nerezový AISI303 SPIRÁLOVÝ hnětací hák k mixeru 60 l. PNC 653084
- Šlehací metla k mixeru 60 l. PNC 653086
- Zátěžová šlehací metla k mixeru 60 l. PNC 653097
- Přídavný pasírovač s "H" nastavcem, vč. 3 sít (1,5-3-6 mm). PNC 653187
- Přídavný kráječ zeleniny s H nastavcem a bezpečnostním zařízením. PNC 653225
- Stěrka ke kotlíku 60 l. PNC 653442
- Vozík pro 40/60/80l kotlík k planetárním mixérům PNC 653585
- Externí Alu nastavec pro 82mm přídavný masový vlček (vč. plnicí misky a přítlačného kolíku) - vhodný pro mixéry od 40L do 80L s "H" nastavcem. NUTNO KOMBINOVAT s příslušnou "Sadou masového vlčku". PNC 653724
- Sada - Nerez přídavný masový vlček 82 mm ENTERPRISE, vč. 3 řezných kotoučů (4,5-6-8 mm). Nutno kombinovat s externím Alu nastavcem pro 82mm přídavný masový vlček- "H" nastavec. PNC 653725
- Sada - Alu přídavný masový vlček 82 mm ENTERPRISE, vč. 3 řezných kotoučů (4,5-6-8 mm). Nutno kombinovat s externím Alu nastavcem pro 82mm přídavný masový vlček- "H" nastavec. PNC 653726
- Sada - Nerez přídavný masový vlček 82 mm - ½ UNGER, vč. 4 řezných kotoučů (3-4,5-8 mm). Nutno kombinovat s "Externím Alu nastavcem pro 82mm přídavný masový vlček- "H" nastavec. PNC 653727

Zepředu

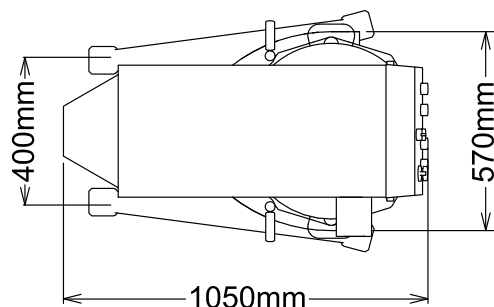


Boční



E = Elektrické napojení

Shora


**Elektro**

Napětí:

 380-440 V/3N ph/50/60  
 Hz

600283 (XBE60A3B)

Celkový příkon:

4 kW

**Kapacita:**

Výkon (až):

 ISO 9001; ISO 14001 kg/  
 cyklus

Kapacita

60 L

**Hlavní informace**

Vnější rozměry, Šířka

685 mm

Vnější rozměry, Hloubka

1050 mm

Vnější rozměry, Výška

1445 mm

Převážná váha:

324 kg

Netto váha (kg):

300

 Nástavec na přídatná  
 zařízení:

ano

**Příslušenství v ceně**

- 1 z Kotlík k mixeru 60 l. PNC 650129
- 1 z Pádlo k mixeru 60 l. PNC 653083
- 1 z Extra nerezový AISI303 SPIRÁLOVÝ hnětací hák k mixeru 60 l. PNC 653084
- 1 z Šlehací metla k mixeru 60 l. PNC 653086

**Extra příslušenství**

- Sada 40 l redukce pro 60 l a 80 l mixer (kotlík a 3 nástroje - hák, pádlo a šlehací metla). PNC 650127
- Kotlík k mixeru 60 l. PNC 650129
- Pádlo k mixeru 60 l. PNC 653083
- Extra nerezový AISI303 SPIRÁLOVÝ hnětací hák k mixeru 60 l. PNC 653084
- Šlehací metla k mixeru 60 l. PNC 653086
- Zátěžová šlehací metla k mixeru 60 l. PNC 653097
- Přídavný pasírovač s "H" nastavcem, vč. 3 sít (1,5-3-6 mm). PNC 653187
- Přídavný kráječ zeleniny s H nastavcem a bezpečnostním zařízením. PNC 653225
- Stěrka ke kotlíku 60 l. PNC 653442
- Vozík pro 40/60/80l kotlík k planetárním mixérům PNC 653585
- Externí Alu nástavec pro 82mm přídavný masový vlček (vč.plnicí misky a přítlačného kolíku) - vhodný pro mixery od 40L do 80L s "H" nastavcem. NUTNO KOMBINOVAT s příslušnou "Sadou masového vlčku". PNC 653724
- Sada - Nerez přídavný masový vlček 82 mm ENTERPRISE, vč. 3 řezných kotoučů (4,5-6-8 mm). Nutno kombinovat s externím Alu nástavcem pro 82mm přídavný masový vlček- "H" nástavec. PNC 653725
- Sada - Alu přídavný masový vlček 82 mm ENTERPRISE, vč. 3 řezných kotoučů (4,5-6-8 mm). Nutno kombinovat s externím Alu nástavcem pro 82mm přídavný masový vlček- "H" nástavec. PNC 653726
- Sada - Nerez přídavný masový vlček 82 mm - ½ UNGER, vč. 4 řezných kotoučů (3-4,5-8 mm). Nutno kombinovat s "Externím Alu nástavcem pro 82mm přídavný masový vlček- "H" nástavec. PNC 653727